

ATRIA

molteplici
combinazioni



Come un **diamante**,
Atria si incastra alla perfezione creando
combinazioni uniche.

La particolare forma a diamante di Atria permette di creare molteplici combinazioni, dai gruppi di studio ai lavori funzionali.

MATERIALE

Banco con top in mdf bianco da 25 mm e bordo arrotondato in poliuretano di colore grigio. Struttura in tubo d'acciaio Ø 65 mm, spessore lamiera 1,5 mm.

CERTIFICAZIONI

UNI EN 1729-1:16
UNI EN 1729-2:16
UNI EN 71-3:19
CAM

Tavolo a diamante utilizzabile come banco singolo o a isola componibile unendo fino a 6 pezzi.

ALTEZZA TAVOLO

2-3-4-5-6-8

DIMENSIONI

78 x 68 cm

CODICE

ATR5276PUW-MDFT

COLORE PIANO

● BIANCO

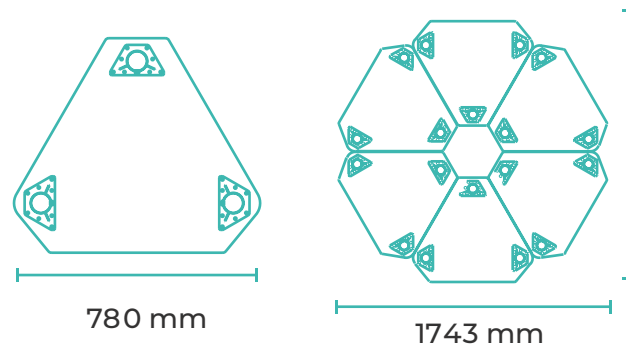
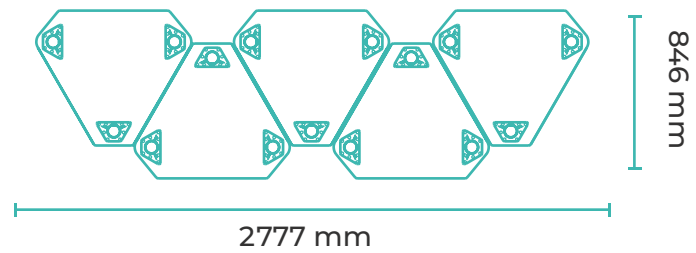
COLORE STRUTTURA

● GREY RAL 9006

PIEDINO ANTIRUMORE

Con regolazione altezza livellamento.

COMBINAZIONI



Verniciatura in epoxi-poliestere

Modello dotato di
GAMBE TELESCOPICHE

520 / 760 mm

